

indoor...

易格斯拖链系统室内起重机解决方案



plastics for longer life® ...

cranes

... www.igus.com.cn/indoorcranes

降低成本 ...



Theo Diehl
易格斯全球起重机行业总监
Head of International
Cranes & Materialhandling
Tel: +49 6162 6808
E-mail: tdiehl@igus.de

适用于室内起重机制造商和使用者的 易格斯拖链系统解决方案

不论是单梁还是双梁起重机，不论是桁架结构还是箱梁结构起重机，甚至小车、伸缩臂或者悬臂起重机，易格斯拖链系统都可以为您完美地替代传统的滑触线、电缆拖令或者电缆卷筒。由高性能工程塑料制成的易格斯拖链系统为您的起重机小车提供能量和数据传输，结构紧凑，安全可靠，可直接安装于大梁侧边或顶部，简单、快速。

易格斯拖链系统优势:

- 节省空间，结构紧凑
- 无需额外的驱动元件或钢结构
- 无需额外的控制元件
- 拖链系统与小车永远保持同步
- 安装简单、快速
- 增加或者更换电缆方便、快速
- 通过光缆高速、大容量、安全传输数据
- 同一系统传输所有介质：动力、数据、液体、气体等
- 低维护甚至免维护
- 无易损件
- 确保至少10年备件供应
- 通过TÜV 检测

超过100,000种产品的常备库存，易格斯为您提供适合您的解决方案。自有模具和自动化生产线，可确保为您的所有运动设备提供高性价比的解决方案，从移动供电系统到灵活的、免润滑、免维护的滑动轴承。

易格斯的在线工具可降低成本花费，24-48小时内发货！您也可浏览我们的网站

 www.igus.com.cn&indoorcranes

我们期待您的来电和邮件。



汪宏生
John Wang
易格斯起重机行业经理
电话: 021-5130 3129
邮箱: jwang@igus.net

精进技术 ...



非拖链系统



拖链系统

相对于电缆拖令或滑触线，易格斯拖链系统解决方案的优势

- 节省空间，结构紧凑
- 无储线站，增加小车有效行程
- 无杂乱的悬挂电缆
- 至少可以节省50%移动电缆（中间进线）
- 电缆被拖链保护，排列整齐，无缠绕，防拖挂
- 安装简单、快速
- 较短的电缆长度，有效减少压降，特别适合总线传输
- 同一系统传输所有介质：动力、数据、液体、气体等
- 低维护甚至免维护
- 增加或者更换电缆方便、快速
- 速度可高达10 米/秒
- 最大行程可达 800 米
- 拖链系统与小车永远保持同步
- 确保至少10年备件供应

... with motion plastics® from igus® ...

适用于室内起重机的易格斯产品

1



guidefast
可快速直接安装于标准室内起重机大梁上的经济型解决方案。
www.igus.com.cn/guidefast

2

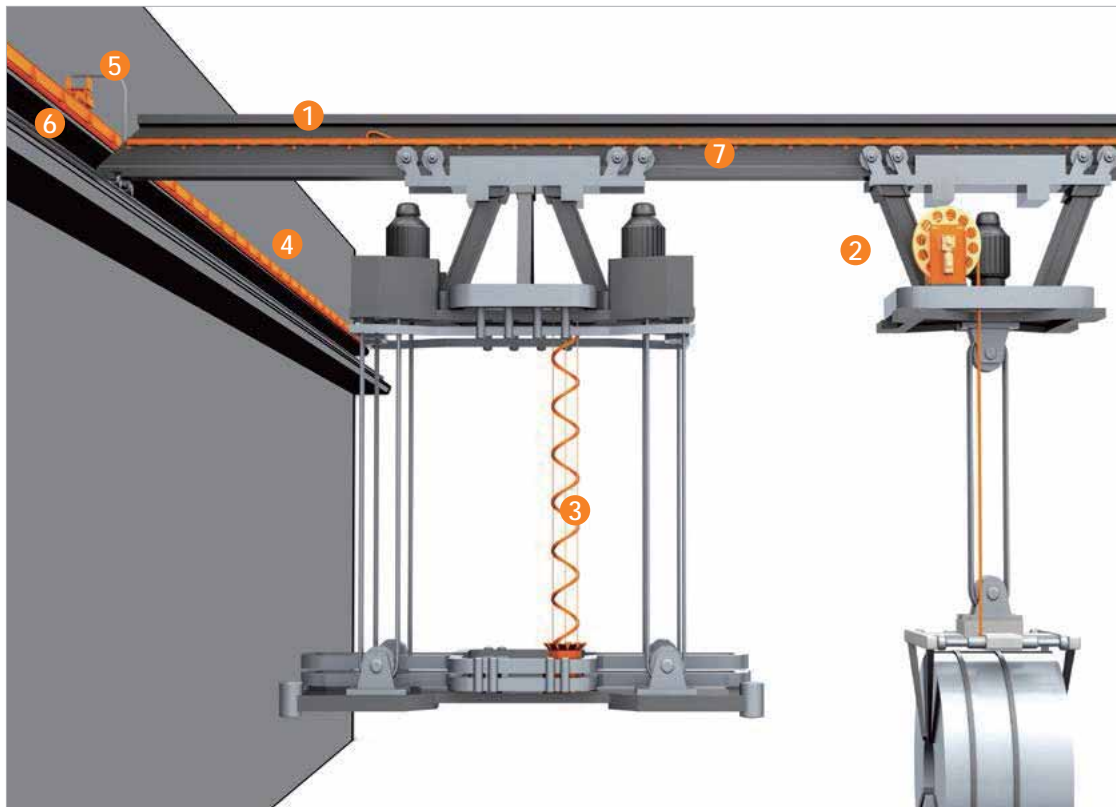


e-spool
可替代电缆卷筒-减少电缆磨损和可在一套系统内可靠引导各种介质的解决方案。
www.igus.com.cn/e-spool

3



liftband
可达13米的垂直上、下运动 ZIG-ZAG经济型替代解决方案。
www.igus.com.cn/liftband



4



轮式重载拖链
在长行程应用中，降低了57%的驱动输出损耗(滚动替代滑动)。
www.igus.com.cn/role

5



浮动头
浮动头用于补偿安装在浮动臂上拖链导向槽运行轨迹的横向偏差。
www.igus.com.cn/FTA



chainflex® 高柔性电缆
适用于拖链系统的高柔性电缆，满足各种室内起重机应用需求。符合各种标准，如:NFPA79, UL, CSA, VDE, Interbus 和Profibus。
www.igus.com.cn/chainflex

7



E2/000 系列拖链
通用经济型拖链。易装配、高稳定性、静音运行。长使用寿命和多种安装方式可供选择。
www.igus.com.cn/E2000

6



铝制导向槽
可自由组装，适用于从简易到重载等各种场合的铝制导向槽。
www.igus.com.cn/s-alu

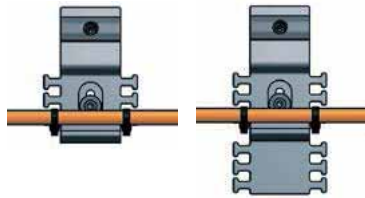
快速安装在起重机大梁上...



guidefast 导向槽 - 专为标准室内起重机而设计

- 节省80%的安装时间
- 适用于各种类型起重机
- 适用于各种安装场合—不仅限于起重机
- 灵活的走线方式—中间进线或端部进线
- 电缆可直接固定在安装支架上—美观且无需线槽
- 低磨损—可配塑料耐滑条
- 自重轻

 www.igus.com.cn/guidefast



01版本 - 短支架

02版本 - 长支架

适用于拖链电缆排布，也可配接头



重量轻且抗化学性...

guidelite plus - 模块化工程塑料导向槽

guidelite plus导向槽是从两侧快速搭扣，完全由工程塑料制成的。安装简单、快速，可使您的采购和安装成本减半。

- 耐腐蚀性和抗化学性
- 快速安装，节省时间
- 与金属材质的导槽相比，重量更轻
- 与不锈钢材质的导槽相比，价格更便宜

 www.igus.com.cn/guidelite



适用于拖链电缆排布，也可配接头



铝制导槽，重量轻且高性价比...

超级铝合金导向槽 - 适用于起重机的重载型

- 重载型安装套件
- 安装方便，可自由组合的模块化设计
- 卡口型耐滑条
- 防腐蚀、防海水侵蚀的铝合金材料
- 装配灵活—可根据现场实际需求选择侧板长度和固定点
- 内部防擦条—带快速安装卡扣的工程塑料
- 由高分子且轻量化PE制成的耐滑条
- 可直接固定于地面或C型槽—适用于室内或室外
- 可通过安装橡胶减震条进行降噪处理
- 重载型安装套件可满足苛刻的场合要求
- 可通过U型槽安装导向槽或安装套件

 www.igus.com.cn/s-alu



适用于拖链电缆排布，也可配接头



导电性能符合DIN EN 61537标准

钢质导向槽 - 安装简单、迅速

- 钢质导向槽，坚固且耐用
- 安装简单，方便
- 可直接固定于U型槽上
- 长尺寸，2片式，易于安装调整
- 可选用镀锌钢或不锈钢304、316L以及更高等级材料
- 配高分子PE制的耐滑条
- 可根据您的实际现场要求定制尺寸
- 多种固定方式可供选择，确保简单快速安装，无需现场钻孔
- 导电性根据DIN EN 61537 标准

 www.igus.com.cn/guides



可选项：可选加强型角铁。用于重载等恶劣环境场合。



可替代电缆卷筒 ...



e-spool 模块化组合 - 可完美替代电缆卷筒: 降低电缆磨损并传输各种介质

- 保护电缆不受任何应力
- 多种介质一体化解决方案
- 可向各种方向传输(水平, 垂直, 多维 ... 一套系统实现各种需求)
- 节省空间
- 无死圈, 节省电缆长度
- 管线直径最大可达19毫米

 www.igus.com.cn/e-spool

适用于拖链电缆排布, 也可配接头



节省空间 ...



liftband - 最大行程可达13m的垂直运动解决方案

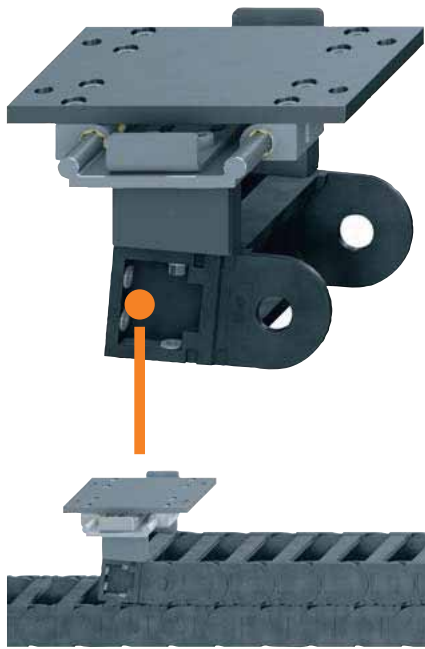
- 可替代 zig-zag的经济型解决方案
- 更轻, 更小的安装空间
- 适用于所有垂直运动应用
- 速度可达 1米/秒
- 加速度可达 2米/秒²
- 最大行程可达13 米
- 管线最大弯曲半径可达250 毫米

 www.igus.com.cn/liftband

适用于拖链电缆排布, 也可配接头



运动偏差补偿...



运动偏差补偿

拖链系统滑行直线运动中往往需要补偿运动偏差。igus浮动头可以为您实现设备和拖链运行轨迹间的横向偏差补偿；从而实现延长拖链系统的使用寿命。

- 结构紧凑，自重轻且经济
- 可集成PPDS状态监测装置
- 基本型浮动头适用于以下系列：
2500、2700、3500、E4.28、E4.32、E4.42
- 最大行程可达100米

www.igus.com.cn/FTA

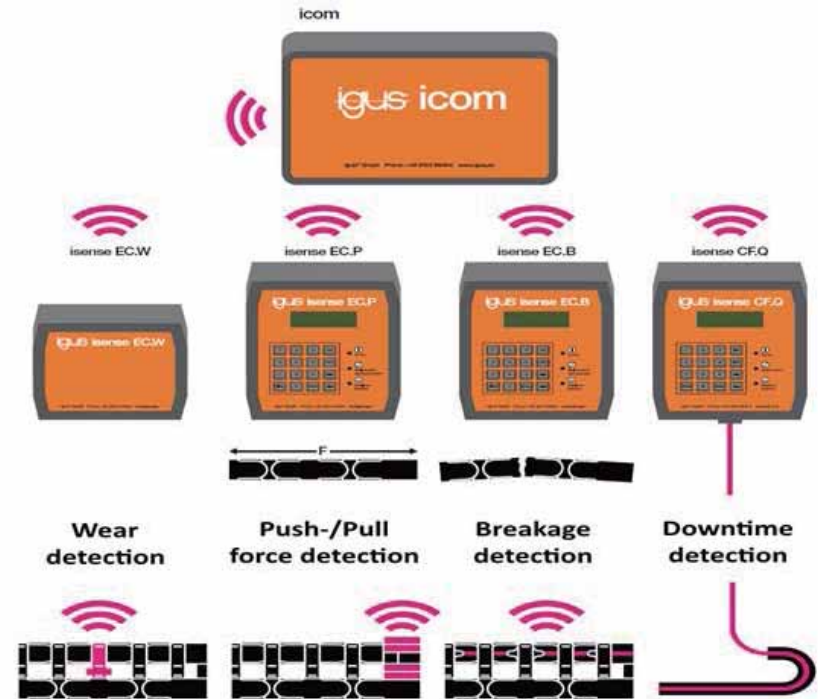


智能化...

icon-igus拖链智能化模块

icom通过监控安装在拖链上的感应器信息（如运行参数、拖链磨损、推拉力变化、拖链关节、电缆导体）来诊断拖链系统的运行状态和寿命，从而避免拖链系统遭到损坏和设备因故停机。

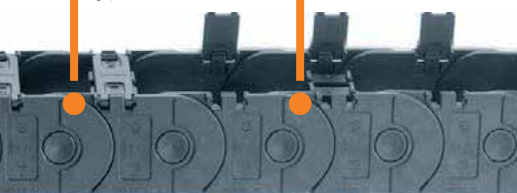
www.igus.com.cn/EMA



长行程 ...

适合所有安装类型：
悬挂，垂直，架空
等。

滑动长行程可达
150 m



通用型 - E2/000系列拖链

E2/000系列几乎结合了拖链的所有优点：安装便捷、坚固、稳定、运行噪音低，确保拖链和电缆有长的使用寿命。安装方式多样化，可满足您的各种安装需求。这是工程师对拖链系统的共同需求。所有的E2/000系列拖链都采用相同的标准设计。适用于室内起重机的各种需求。

www.igus.com.cn/E2000

使用轮式运动，节约了驱动
能量

轮式拖链的长行程可
达150 m 或更多



E2/000 轮式拖链 - 适用于长行程的经济型方案

- 延长拖链使用寿命的同时，可降低57%的驱动力
- 速度可达 2米/秒
- 有即插即用的装配拖链可供选择
- 有满足各种需求的配件可供选择

www.igus.com.cn/E2000-rol

适用于拖链电缆排布，也可配接头



高效率 ...

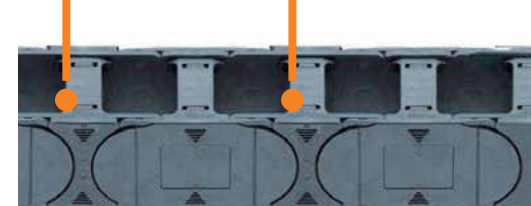
E4.1系列 - 一款几乎可适用于各种应用场合的拖链系列

E4.1系列结合了前三代所有优点和使用范围最广泛的拖链。拖链的外形尺寸与前三代几乎一致甚至更小。所有的安装附件和安装尺寸均可与前三代保持一致。E4.1系列可以帮助您延长使用寿命和降低成本。

www.igus.com.cn/E4-1

适合所有安装类型：
悬挂，垂直，架空等

长行程可达 400 m



E4.1系列轮式拖链 - 降低驱动力的移动供电系统

- 更低噪音的轮式拖链
- 滚轮和侧板结合处采用斜坡处理
- 高效率 - 降低57%驱动力
- 速度最高可达：10 米/秒

www.igus.com.cn/E41-rol

使用轮式运动，节约了驱动
能量

600m或者更长的行程



适用于拖链电缆排布，也可配接头




滚动...静音...快速... 800 m...



P4轮式拖链: 适用于高负载和高速应用

可靠, 静音, 耐磨且高效, 行程可达800米或更长的拖链系统。igus® P4拖链系统适用于高负载和高速的应用场合。可以为您的起重机提高效率, 降低能耗。

 www.igus.com.cn/P4



轮式拖链 - 滚动代替滑动

igus® 轮式拖链系统是长行程高速应用场合的最佳选择。行程可达800米, 速度可达10米/秒, 负载可达50 kg/m。

 www.igus.com.cn/role

适用于拖链电缆排布, 也可配接头



高负载 ... ESD ... 等 ...

加强型重载拖链 - 适用于高负载场合

igus® 加强型重载拖链专为长行程重载应用而研发。强度相比普通型增加20%, 耐磨性能由于接触面积的增加而有所增强。

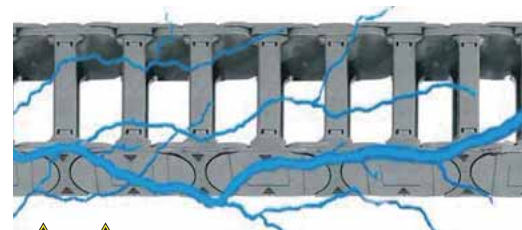
 www.igus.com.cn/heavyduty



ESD & ATEX 抗静电拖链

- ESD材料在最高防静电要求下, 通过千万次循环测试
- 所有 ESD和 ATEX材料的拖链、分隔片、接头都有常备库存
- 标准化产品 - igumid ESD材料经过PTB认证
- 经过多年防爆区域的实地验证
- 可现货供应

 www.igus.com.cn/ESD



适用于拖链电缆排布, 也可配接头



扭转& 旋转应用...

...小车旋转



适用于旋转运动的拖链系统

旋转模块由内圈和外圈两个部分组成。如果外圈固定，则内圈旋转；或者外圈旋转，内圈固定。因为外圈或内圈可以往复回转，所以您可以任意选择拖链固定位置。多数旋转应用都会选择我们的E4.1系列。

- 在有限的空间内为您实现最大的旋转角度
- 旋转速度最大可达360°/秒
- 相比固定不动的导槽设计方案，易格斯方案自重轻、更紧凑
- 两片式导向槽设计，可以节省安装空间，延长使用寿命
- 标准模块化安装套件
- 导向槽集成有电缆夹固定和电缆导向装置

 www.igus.com.cn/RBR



Zig-zag 解决方案...

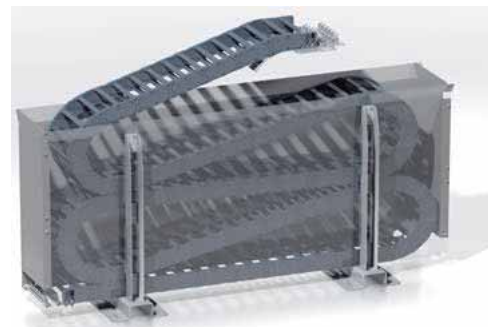
...适用于垂直运动

模块化、静音、节省安装空间 - 垂直安全传输能量、数据和各种介质

模块化设计有助于节省安装空间，并为您实现特殊运动方式的解决方案。如果您的起重机需要实现垂直运动，有大量的电缆需要安全可靠引导，且安装空间狭小，易格斯zig-zag可为您解决这些问题。如右侧zig-zag示意图，拖链可折叠储存在客户定制平台下方的导向槽中。当平台升起时，拖链会展开，噪音极低甚至没有噪音。更多应用细节，请咨询我们。

 www.igus.com.cn/zigzag

Zig-zag应用:



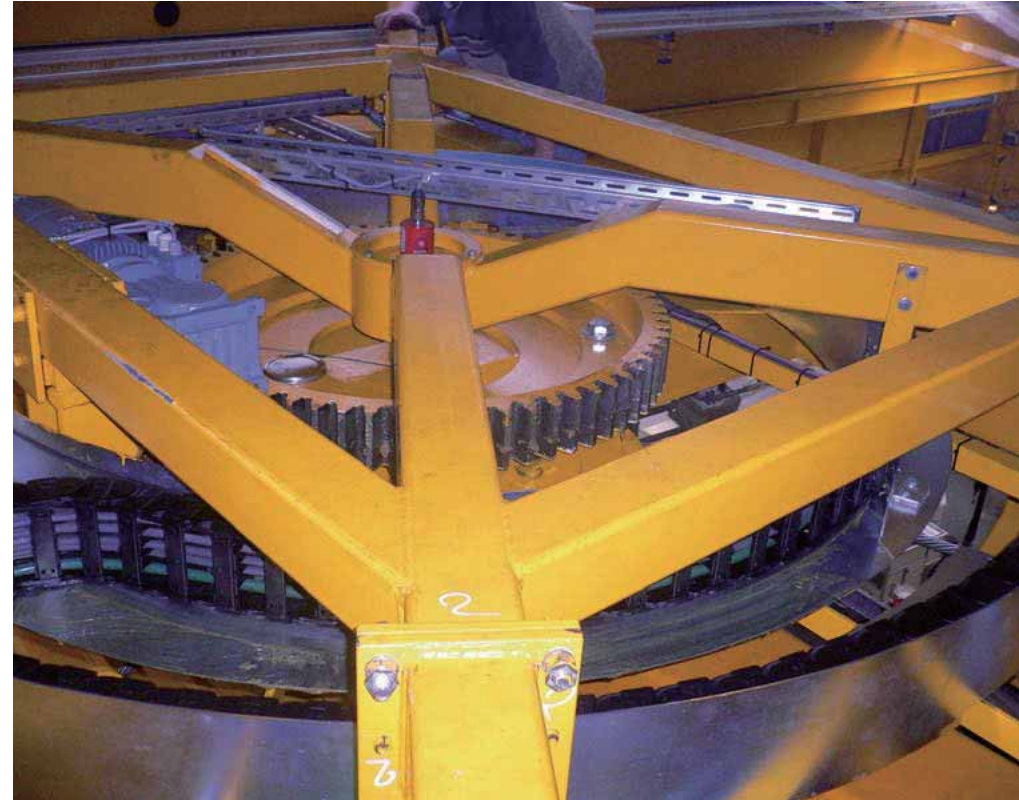
精进技术...

易格斯拖链可完美替代市面上所有起重机移动供电解决方案
- 拖令，电缆卷筒和滑触线



... 易格斯RBR拖链旋转应用

降低成本...



... 旋转角度可达540° 或更大



拖链系统可安装在起重机大梁上



起重机大梁末端的拖链系统



拖链系统应用于各种恶劣的环境下



尘土严重的高负载应用

精进技术...

易格斯拖链可完美替代市面上所有起重机移动供电解决方案
- 拖令，电缆卷筒和滑触线。



liftband, 适用于垂直运动应用

降低成本...



装配起重机, zig-zag解决方案



E4拖链系统钢制导向槽长行程应用



滚动替代滑动, 降低能耗



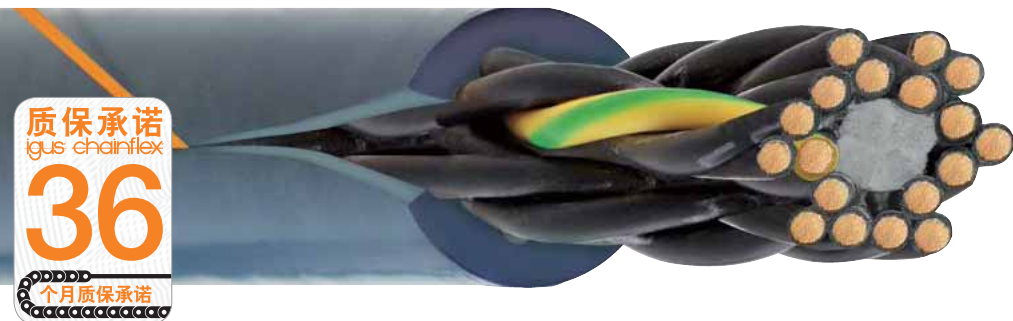
重污染环境下, 仍有高可靠性



起重机车应用

电缆设计...

超过1,354种电缆常备库存



质保承诺
igus chainflex
36
个月质保承诺

超过 1,354 种的高柔性电缆可使用在拖链系统中

- 耐磨的TPE, PUR 和耐油的PVC外护套
- 无卤阻燃/或阻燃的材料
- 最小弯曲半径可达4 x d
- 用于chainflex®高柔性电缆的36个月质保承诺
- 更多标准和认证



chainflex®高柔性
动力电缆

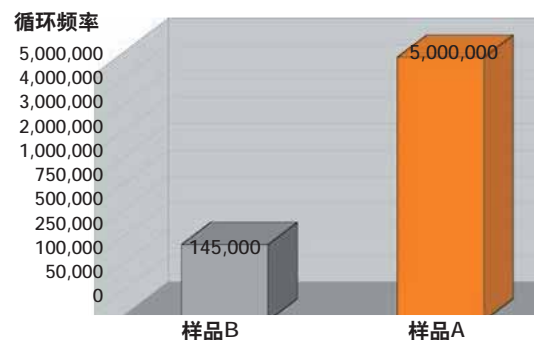


chainflex®
高柔性控制电缆



www.chainflex.com.cn

经测试! 经测试! 经测试!



145,000次双循环后起旋(样品B)



易格斯CF27: 500万次双循环后无磨损(样品A)



订购您的
产品目录:
www.igus.com.cn/catalogue

适用于室内起重机的高柔性电缆

应用于起重机行业的高柔性电缆

单芯电缆CF330.D和CF340



无卤素的TPE电缆适合超高起重机械和工程设备的应用要求

- 抗UV的外护套
- 耐油且耐生物油
- 使用温度范围广
- 无PVC/无卤素
- 额定电压+ 0.6/1kV
- 拖链的最小弯曲半径: 7.5 x d

CF37.D和CF38无卤素的四芯动力电缆



无卤素的TPE电缆适合超高起重机械和工程设备的应用要求

- 抗UV辐射的外护套, 强力挤压成型
- 耐油且耐生物油
- 拖链的最小弯曲半径: 7.5 x d
- 无PVC/无卤素
- 额定电压0.6/1kV
- 适用温度范围广

4芯动力电缆CF30, CF31m CF34.UL.D和CF35.UL



用于转换器操作的带屏蔽动力电缆额定电压可达600/1000 V, 截面积可达70 mm²

单芯动力电缆CF300.UL.D和CF310.UL



带或不带屏蔽的单芯动力电缆适用于绝大多数苛刻要求的应用

光缆



玻璃纤维 (62.5/125 或50/125), 2, 6 或12 芯- 所有光缆都经过了上百万次的循环伸缩测试。

单芯高压动力电缆



带屏蔽的高柔性单芯电缆的额定电压高达 6/10kV
中高压电缆适用于起重机工程和重型机械等绝大多数严苛要求的应用, 截面积: 1 x 25/16 - 1 x 95/16

数据电缆, 如CF211, CF240, CF11



数据电缆适用于所有拖链系统应用中的连续数据传输系统, 同样也适用于大的横截面积应用, 如: 3 x 2 x 2.5 mm²

控制电缆, 如: CF5/CF6, CF9/CF10



PVC, PUR(参见电缆目录), TPE - 适用于所有应用领域的广泛选择 - 电缆带或不带屏蔽, 大的截面积和芯数。

装配系统 ...

装配拖链: 拖链- 电缆- 质保... 3-10天发货



装配拖链- 3-10 天发货

全球 12 个装配工厂，每周完成 1000 个订单，节省您的装配时间，降低成本

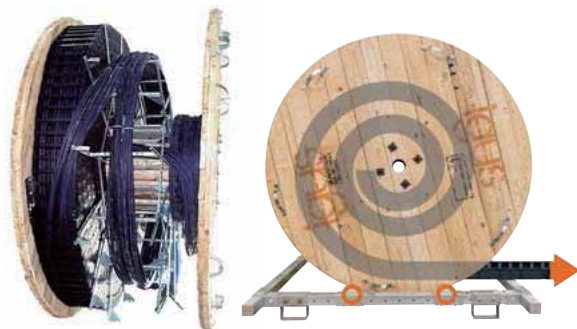
- 无需电缆、拖链及接插件库存成本
- 周转时间减少一半
- 灵活的订单
- 减少了75%供应商的订单量
- 减少设备的停机时间
- 提供更长系统担保

 www.readychain.com.cn

易格斯装配拖链系统 单独或批量生产

装配拖链安装支架

减少 80% 成本。即装即用装配拖链的安装支架。



装配拖链: 驱动装配电缆 ... 24-48小时发货



装配电缆

易格斯提供符合24种制造商标准的超过3,200种装配电缆。专业装配，100%经测试。

 www.readycable.com.cn

安装...

拖链系统的免安装和免维护为您节约了时间和花费

设计，定制，交付完全装配拖链和全部部件。

机器在无故障的情况下可靠工作，拖链系统和电缆的可靠要求，保证了快速的服务和长的使用寿命，避免了紧急情况的发生和减少了停机时间。

 www.igus.com.cn/montageservice

易格斯的服务:

- 可提供安装，检测和维修等服务
- 所有部件准确快速地安装和维护的专家
- 减少停机时间
- 产品和服务(拖链, 电缆, 去应力元件, 导向槽等) 同一供应商 - 降低物流成本
- igus® 系统担保



全新安装



升级/ 更换



拖链检测



维修

更多产品 ...

免润滑且免维护

iglidur® 滑动轴承

- 化学抗性好
- 耐高温
- 耐腐蚀
- 重量极轻
- 食品级
- 可定制
- 可预测使用寿命



 www.igus.com.cn/iglidur

igubal® 关节轴承

igubal® 关节轴承

- 自对中补偿
- 易安装
- 适用于各种角度摆动



 www.igus.com.cn/igubal

易格斯运动工程塑料范围 ...

iglidur® 棒料

iglidur® 棒料

- 免维护，自润滑
- 可加工性好
- 可提供加工服务，加工周期短
- 耐腐蚀，耐高温
- 使用寿命长
- 标准的棒料可供选择，直径 $\phi 10\text{mm} \sim \phi 100\text{mm}$ ，多达32种材料
- 可预测的使用寿命

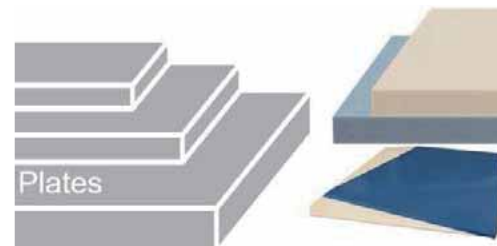


 www.igus.com.cn/barstock

iglidur® 板材

iglidur® 板材

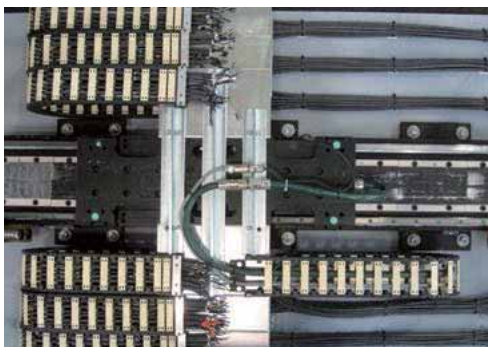
- 免维护，自润滑
- 可加工性好
- 可提供加工服务，加工周期短
- 耐腐蚀，耐高温，抗老化
- 使用寿命长，耐磨滑块的绝佳选择
- 标准的板材可供选择，厚度2mm~40mm，长宽最大1000mmX1000mm
- 可预测的使用寿命



 www.igus.com.cn/barstock

经测试! 使用寿命 ...

适用于易格斯拖链系统的高柔性电缆。每年进行2,700种电缆测试。58种测试设备。测试, 测试, 测试 ... 示例:



测试4003: 数据电缆 6500万次的碰撞测试

拖链内使用的高柔性电缆CF113。超过6500万次的碰撞测试, 弯曲系数可达5.4x d。

www.chainflex.com.cn/test4003



测试4011: 光缆 经5000万次的碰撞测试

经拖链内测试的高柔性电缆CFLG.2LB。超过5000万次碰撞测试, 弯曲系数可达4.2x d。

www.chainflex.com.cn/test4011



测试2233: 控制电缆 经4100万次碰撞测试

在拖链内经测试的控制电缆CF5.10.25。超过4100万次的碰撞测试, 弯曲系数可达5.3 x d。

www.chainflex.com.cn/test2233



测试3089: 控制电缆 7600万次的碰撞测试

经拖链内经测试的高柔性电缆CFBUS.045。超过7600万次的碰撞测试, 弯曲系数可达9.4x d。

www.chainflex.com.cn/test3089

准确地预测 ...

易格斯有业界最大的测试实验室(2,750 m²)。4,100项测试, 7,512个测试结果添加到数据库, 电缆和拖链每年累计超过100亿次双循环测试。



易格斯科隆实验室



不间断短行程和长行程的耐磨测试



最大架空承载, 嵌套应用测试



高柔性电缆和拖链在-40 °C的寒冷环境中进行的测试



工程塑料轴承技术: 经上千次的测试 ... 模拟真实的环境



访问易格斯的网站，获得更多的信息，产品，应用案例和在线工具。

www.igus.com.cn/indoorcranes



在线快速查找器和产品配置器及使用寿命计算器。使用易格斯在线工具可以找到最合适的产品，并可计算使用寿命。

www.igus.com.cn/online



易格斯发货服务

- 基本上超过97%的产品常备库存
- 您无需备货
- 超过100,000个产品，常备库存
- 无最小起订量
- 无额外的附件费用
- 无切割费用
- 无包装费用

www.igus.com.cn/24



现代化注塑工艺

易格斯质量方针是基于识别和满足客户需求的目标，始终是一个专业的合作伙伴和可信赖的供应商。易格斯一直致力于生产最佳质量的产品和不断开发创新的解决方案。



易格斯实验室

- 易格斯有业界内最大的实验室 (2,750m²)，在107种不同的测试台上每年进行20亿次的循环测试。
- 庞大的测试数据库
- 可根据要求定制测试

www.igus.com.cn/test

适用于所有的工况 - 任何批量

不同的行业需要不同的解决方案。无论在机械设计、汽车、制造还是机器人行业 - 易格斯都能根据行业特性提供定制化的解决方案。易格斯在多种行业中已具有多年的经验和专业资源。

www.igus.com.cn/industry

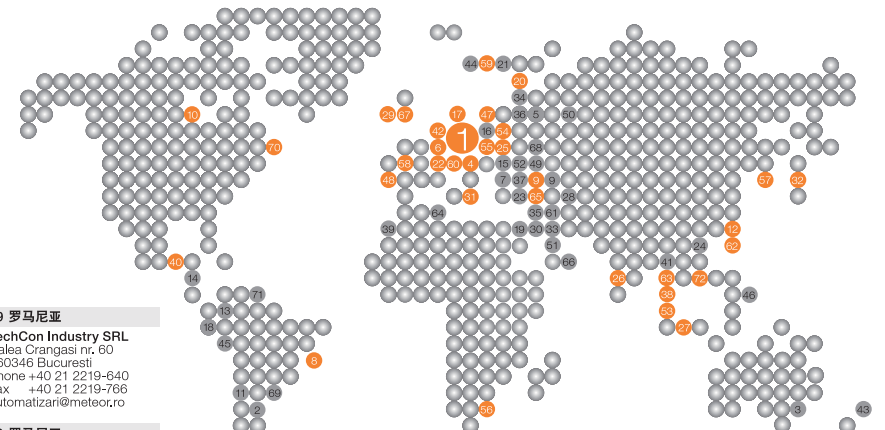
igus® motion plastics®

一个愿景推动了我们50年- motion plastics®: 由工程塑料制成的运动部件，成本更低，寿命更长。我们的核心技术是工程塑料优化技术 - 经过摩擦和磨损优化的高性能工程塑料。该技术使我们成为研发和制造能源供应系统和滑动轴承的全球性领导者。



易格斯全球...

易格斯分公司	10 加拿大 igus® Office Canada Suite 100-180 Bass Pro Mills Dr Vaughan, ON L4K 5W4 Phone +1 905 7808448 Fax +1 905 7808688 webmaster@igus.com	19 埃及 IEE International Company for Electrical Engineering 2nd floor, 25 Orabi St Down Town, Cairo Phone +202 25767370 Fax +202 25767375 kamel@iee-egypt.com	28 伊朗 Tamin Ehtiajat Fanni Tehran (TAF CO) No. 36, West 4th St., Et-tehad Ave. Damavand Rd. Tehran - 1658674583, Iran Phone +98-21-7712 0809 Fax +98-21-7679 0430 info@taf-co.com	39 摩洛哥 AFIT 5, Rue Amir Abdelkader 20300 Casablanca Phone +212 522 633769 Fax +212 522 618351 souria.vu@premium.net.ma
易格斯经销商	11 智利 Vendortec Avda. Los Pajaritos 3195, Oficina 1410 Edificio Centro Maipú Maipú - Santiago Phone +56 22 710 58 25 +56 23 245 02 00 ventas@vendortec.cl	20 爱沙尼亚 igus® OU Lõuists 44, Tallinn 11415 Phone +372 667 5600 Fax +372 667 5601 info@igus.ee	29 爱尔兰 igus® Ireland Gaswell Rd Northampton NN4 7PW Phone +44-1604 677240 Fax +44-1604 677242 sales@igus.ie	40 墨西哥 igus® México S. de R.L. de C.V. Boulevard Aeropuerto Miguel Alemán 160 Int. 135 Col. Conector Industrial Toluca Lerma Lerma, Estado de México C.P. 50004 Phone +52 728284 3185 Fax +52 728284 3187 fmarquez@igus.com
1 德国 igus® GmbH Spicher Str. 1a 51147 Köln P.O. Box 90 61 23 51127 Köln Phone 02203 9649-0 Fax 02203 9649-222 info@igus.de, www.igus.de	12 中国 易格斯(上海)有限公司 中国(上海)自由贸易试验区 德堡路11号46号厂房A4部位 200131 电话 021 5310 3100 传真 021 5130 3200 cnmaster@igus.net	21 芬兰 SKS Mekaniikka Oy Martinkyläntie 50 01720 Vantaa Phone +358 20 7648522 Fax +358 20 7648624 mekaniikka@sk.fi	30 以色列 Conlog LTD P.O. Box 3265 01720 Vantaa 17 Hamefessim Str. Industrial Zone Kinyat Arie Petach-Tikva 49130 Phone +972 3 9269595 Fax +972 3 9233367 conlog@conlog.co.il	41 缅甸 Sea Lion Co. Ltd. 181 Bo Myat Tun St Botataung Yangon 11161 Myanmar Phone +95 1 29 97 97 Fax +95 1 20 27 51 zawm.htant@sealionmyanmar.com
2 阿根廷 Borintech SRL Av. Elcano 4971 C1427CIIH Buenos Aires Phone +5411 4556 1000 Fax +5411 4556 1000 igus@borintech.com	13 哥伦比亚 Colsein Ltda Parque Industrial Gran Sabana Edificio / Building 32 Tocancipá, CUN 251017 Phone +57-1-519-0967 lrano@colsein.com.co	22 法国 igus® SARL 49, avenue des Pépinières Parc Médicis 94260 Fresnes Phone +33 1 49840404 Fax +33 1 49840394 info@igus.fr	31 意大利 igus® S.r.l. Via delle Rovedine, 4 23699 Robbiate (LC) Phone +39 039 5906.1 Fax +39 039 5906.222 igusitalia@igus.it	42 荷兰 igus® B.V. Sterrenbergweg 9 3769 BS Soesterberg Phone +31 346 353932 Fax +31 346 353849 igus.nl@igus.de
3 澳大利亚 Treatham Automation Pty. Ltd. 14 Sydenham Road Brookvale NSW 2100 Phone +61 2 99071788 Fax +61 2 99071778 info@treatham.com.au	4 奥地利 igus® polymer Innovationen GmbH Ort 55 4843 Ampflwang Phone +43 7875 4005-0 Fax +43 7875 3203 igus-austria@igus.at	23 希腊 Chrismotor s.a. 71, Sp. Fatsis str. 118 55 Athens Phone +30 210 34 25574 Fax +30 210 3425595 info@chrismotor.gr	32 日本 igus® k.k. Arcacentral 15F, 1-2-1 Kinshi, Sumida-ku Tokyo JAPAN Zip 130-0013 Phone +81 358 192030 Fax +81 358 192055 info@igus.co.jp	42 荷兰 - 轴承 Elcee Holland BV Kamerlingh Onnesweg 28 NL-3316 GL Dordrecht Phone +31 78 6544777 Fax +31 78 6544733 info@elcee.nl
5 白俄罗斯 SOOO Hennlich Puschkin ave, 39 amt 5 BY 220092 Minsk Republik Belarus Phone +375 17 207-1828 Fax +375 17 207-3921 info@hennlich.by	14 哥斯达黎加 Enesa Equipos Neumáticos S.A. Del Colegio Marista 100 este, 203 sur, 25 este Urbanización Ciriuelas Alajuela, Costa Rica Phone +506 2440-2393 Fax +506 2440-2393 equiposneumaticos@enesa.net	23 希腊 J. & E. Papadopoulos S.A. 12 Polideifkous str Piraeus, 185 40 Phone +30 210 4113133 Fax +30 210 4116781 sales@papadopoulos-sa.com	33 约旦 Al Hezam Adtech Abu Alanda Street ,Building No. 1 Amman Phone +962 64 170100 Fax +962 64 169993 sales@adtech-trading.com	43 新西兰 Automation Equipment Ltd. 26 Tawn Place PO Box 6566 Hamilton Phone +64 7 8490281 Fax +64 7 8492422 sales@autoequip.co.nz
6 比利时/卢森堡 igus® B.V.B.A. Jagersdreef 4A 2900 Schoten Phone +32 3 330 13 60 Fax +32 3 313 79 91 info@igus.be	15 克罗地亚 Hennlich, Industrijska d.o.o. Stupnickoobreška 1 Stupnicki Obrež 10255 Gornji Stupnik Phone +385 1 3874334 Fax +385 1 3874336 hennlich@hennlich.hr	24 香港 Sky Top Enterprises Ltd. Room 1806 ; Block C; Wah Tat Industrial Center; Wah Sing Street; Kwai Chung Hong Kong Phone +852 23318928 Fax +852 24289738 info@skytoc.com.cn	34 拉脱维亚 igus® OÜ Lõuists 44 Tallinn 11415 Phone +372 667 5600 Fax +372 667 5601 info@igus.ee	44 挪威 ASV Automatikk AS Ingl, Ludvigsgensgate 23 3007 Drammen Phone +47 9006 1100 info@asiflex.no
7 波斯尼亚+黑塞哥维那 Hennlich d.o.o. Dzemaila Bijedica 185 Avaz Business Centar 71000 Sarajevo Phone +387 33 45 14 39 Fax +387 33 45 14 39 info@hennlich.ba	16 捷克 HENNLICH s.r.o. Ceskolpyská 9 412 01 Litoměřice Phone e-chains+ +420 416 1171332 Phone Plain bearings +420 416 711339 Fax +420 416 711999 lin-tech@hennlich.cz	25 匈牙利 igus® Hungária Kft. Ipari Park u.10, 1044 Budapest Phone +36 1 3066486 Fax +36 1 4310374 info@igus.hu	45 秘鲁 PROIGUS S.A.C. Calle Bolívar 388/of. 203 Miraflores Lima 18 - Perú Phone +51 1 2414370 Fax +51 1 2428608 profcoventas@profaco.com	45 秘鲁 PROIGUS S.A.C. Calle Bolívar 388/of. 203 Miraflores Lima 18 - Perú Phone +51 1 2414370 Fax +51 1 2428608 profcoventas@profaco.com
8 巴西 igus® do Brasil Ltda. Avenida Marginal Norte da Av Anhanguera 53.780-2 Vila Rami - Jundiaí CEP 13206-455 - SP Phone +55 11 3531-4487 Fax +55 11 3531-4488 vendas@igus.com.br	17 丹麦 igus® ApS OPE Strandvej 119A DK-3150 Hellebæk Phone +45 86 603373 Fax +45 86 603273 info@igus.dk	26 印度 igus® (India) Pvt. Ltd. 36/1, Sy No. 17/3 Euro School Road, Doddda Nekkundi Industrial Area, -2nd Stage Mahadevapura Post Bangalore 560048 Phone +91 80 45127800 Fax +91 80 45127802 info@igus.in	46 菲律宾 Silicon Exponents Corp. Unit 1-B, 8414 LMN Bldg., Dr. A. Santos Avenue Brgy,BF Homes Sucat Parañaque City 1700 Philippines Phone +63 2 8250 126/135 Fax +370 37 203273 ryemrigor@sleepus.ph	46 菲律宾 Silicon Exponents Corp. Unit 1-B, 8414 LMN Bldg., Dr. A. Santos Avenue Brgy,BF Homes Sucat Parañaque City 1700 Philippines Phone +63 2 8250 126/135 Fax +370 37 203273 ryemrigor@sleepus.ph
9 保加利亚 igus® EOOD 2, Lui Ayer str., fl.4, off. 4 1404 Sofia, Bulgaria Phone +359 2 850 8409 Fax +359 2 850 8409 info@igus.bg	18 厄瓜多尔 Ecuainetec Yugoselavija N34-110 y Azuay Quito Phone +593 2 2253757 Fax +593 2 2461833 info@ecuainetec.com.ec	27 印尼 PT igus® Indonesia German Centre Suite 6040-6050 Jalan Kapten Subijanto D. BSD City Tangerang 15321 Phone +62 21 537 6184 Fax +62 21 537 6183 info@igus.co.id	37 马其顿, 阿尔巴尼亚, 科索沃 Hennlich DOEEL Boris Kidric 88 1200, Tetovo MK Phone +389 44614411 Mob. +389 78 200 770 dritan.qamili@hennlich.mk	47 波兰 igus® Sp. z o.o. Działkowia 121C 02-234 Warszawa Phone +48 22 8635770 Fax +48 22 8636169 info@igus.pl
9 保加利亚 Hennlich OOD, BG 4003 Plovdiv, Bulgaria 147A, Brezovsko shose Str., Rota center, fl. 3 Phone +359 32 511 326 Fax +359 32 621 929 office@hennlich.bg	19 埃及 Fedicom Trading Mohamed Fayed Sami & Co. 12, El Mahaad El Swissi St., Flat 10 - 2nd Floor-Zamalek Cairo - A.R. of Egypt Phone +202 27362537 Fax +202 27363196 mohamed.fayed@fedicom.com	38 马来西亚 igus® Malaysia Sdn Bhd Suite 1601-1, Level 16, Tower 2, Wisma AmFirst, 47301 Kelana Jaya, Selangor Phone +603 7803 0618 Fax +603 7886 1328 info@igus.my	48 葡萄牙 igus® Lda. R. Eng. Ezequiel Campos, 238 4100-231 Porto Phone +351 22 6109000 Fax +351 22 8328321 info@igus.pt	48 葡萄牙 igus® Lda. R. Eng. Ezequiel Campos, 238 4100-231 Porto Phone +351 22 6109000 Fax +351 22 8328321 info@igus.pt



49 罗马尼亚 TechCon Industry SRL Podart 33 060346 Bucuresti Phone +40 21 2219-640 Fax +40 21 2219-766 automatizari@meteor.ro	60 瑞士 igus® Schweiz GmbH Winkelstr. 5 4822 Egerkingen Phone +41 62 3889797 Fax +41 62 3889799 info@igus.ch	61 叙利亚 ETTA Systems Al-Hamra St, Shalan Building 12850 Damascus Phone +96 311 332 6519 Fax +96 311 334 2639 info@ettasystems.com	62 台湾 igus® Taiwan Company Ltd. 5F, No. 35, 24th Road Taichung Industrial Park Taichung 40850 Phone +886 4 2358-1000 Fax +886 4 2358-1100 info@igus.tw	63 泰国 igus® Thailand Co., Ltd 10 Floor, Unit C1 Thanapoom Tower 1550 New Petchaburi Road Makkasan Rattawai Bangkok 10400 Thailand Phone +66 (0)2 207 0541 Fax +66 (0)2 652 7326 info@igus.co.th	64 突尼斯 BOUDRANT 53, Avenue de Carthage 1000 Tunis - Tunisia Phone +216 71340241 Fax +216 71348910 info@boudrant.com.tn	65 突尼斯 igus® Turkey Güzeller Çrg. San. Bölğ. Gökano Teknik San. Sit. Cumhuriyet Cad. 2/32 P.K. 41400 Gebze / Kocaeli Phone +90 262 502 14 08 Fax +90 262 502 14 19 info@igus.com.tr	66 阿联酋 Unigroup FZE Plot of Land M6-01 Sharjah Airport Free Zone P.O. Box 120300 Sharjah - U.A.E. Phone +971 6 5578386 Fax +971 6 5578387 automation@unigroup.ae	67 英国 igus® Caswell Rd Northampton NN4 7PW Phone +44 1604 677240 Fax +44 1604 677242 sales@igus.co.uk	68 乌克兰 Cominpro Ltd. Plomena Rollana 12, Office 220 61058 Kharkov Phone +38 0577174914 Fax +38 0577174914 cominpro@gmail.com	68 乌克兰 Hennlich Ukraine LLC (HQ) Kramatorska Street 15 84100 Sloviansk City, Donetsky Region Phone +38 06262 33540 hennlich@hennlich.com.ua	69 乌拉圭 Larrique Rulemanes SA Galicia 1204 Montevideo-Uruguay Phone +598 29021773 Fax +598 29024824 larrique@larrique.com.uy	70 美国 igus® inc. 257 Ferris Avenue P.O. Box 14349 East Providence RI 02914 Phone +1 401 4382200 Fax +1 401 4387270 webmaster@igus.com	71 委内瑞拉 Neumatica Rotonda C.A. Prolong Av. Michelenia C.C. Atlas Locales B-10 y B-11 Valencia, Edo. Carabobo Phone +58 241 832.64.64 +58 241 832.32.50 +58 241 838.85.19 +58 241 832.62.83 ventas@neumaticar.com	72 越南 igus® Vietnam Company Ltd. An Khanh Plaza, 3A Floor 63 Pham Ngoc Thach Street Ward 6, District 3, Ho Chi Minh City, Vietnam Phone +84 28 3820 4466 Fax +84 28 3820 4080 info@igus.vn
55 斯洛文尼亚 Hennlich, d.o.o. Industrijska tehnika Podart 33 SI-4244 Podnart Phone +386 4 53206-10 Fax +386 4 53206-20 info@hennlich.si	56 南非 igus® Pty. Ltd. Unit 29 Midline Business Park Onr Le Roux & Richards Drive Midrand 1682 Phone +27 11312-1648 Fax +27 11312-1594 sales_sa@igus.de	57 韩国 igus® Korea Co. Ltd. 613-14 Namchongdong, Namdonggu Incheon City, 405-846 Phone +82 32 82129-11 Fax +82 32 82129-13 info@igus.kr	58 西班牙 igus® S.L. Ctra. Llobatona, 6 Poligono Noi del Sucre 06840 Villadecans - BCN Phone +34 936 473950 Fax +34 936 473951 igus.es@igus.es	59 瑞典 igus® AB Berga Allé 1 254 52 Helsingborg Phone +46 42 329270 Fax +46 42 211585 info@igusab.se	59 瑞典 - 掩模 OEM Automatic AB Box 1011 Dalagatan 4 573 28 Tranås Phone +46 75 2424100 Fax +46 75 2424159 info@aut.oem.se	59 瑞典 - dry-tech® Colly Components AB Risebergsgatan 9 P.O. Box 76 164 94 Kista Phone +46 8 7030100 Fax +46 8 7039841 info@me.colly.se	55 斯洛文尼亚 igus® d.o.o. Tržaška c. 134 1000 Ljubljana Slovenija Phone +386 (0)30 601 610 info@igus.si	56 俄罗斯 OOO Hennlich Room 14 Naberezhnaya reki Lazuri, 15A 170028 Tver Russian Federation Phone +7 4822 787 180 Fax +7 4822 787 180, add. 380 hennlich@hennlich.ru	51 沙特阿拉伯 AFI Khalaf Bin Hesham Street Box 9998 31423 Dammam Phone +968 384740033 Fax +968 38470077 marketing@afi.com.sa	52 塞尔维亚 + 黑山 Hennlich do Beograd Radomira Markovica 1/3 11222 Beograd / Srbija Phone +381 11 63 098 17 Fax +381 11 63 098 20 office@hennlich.rs	53 新加坡 - 东盟 igus® Singapore Pte Ltd 34 Genting Lane #06-03 Cityneon Design Centre Singapore 349584 Phone +65 6487 1411 Fax +65 6487 1511 info@igus.com.sg	54 斯洛伐克 igus® Slovakia s.r.o. Fatranská 3 949 01 Nitra Slovakia Mob. +421 949 459 409 info@igus.sk	54 斯洛伐克 Hennlich s.r.o. Na Bystricku 16 SK-036 01 Martin Phone +421 43 421 2352 lntech@hennlich.sk www.hennlich.sk	

/9001:2015 /16949:2016

易格斯的拖链，装配电缆及塑料轴承产品已通过 DIN EN ISO 9001:2015 及 ISO/TS 16949:2016 认证。

/newsletter

免费！发现更多 igus® motion plastics® 最新资讯及产品。适用于您行业的更多应用和视频。

注册: www.igus.com.cn/newsletter

/contact

您可以联系您国家或行业对应的联系人:

www.igus.com.cn/contact

igus®

易格斯拖链轴承仓储贸易（上海）有限公司
中国（上海）自由贸易试验区德堡路11号46号厂房
A部位

邮编: 200131

电话: 021-5130 3100

传真: 021-5130 3200

邮箱: cnmaster@igus.net

<https://www.igus.com.cn>

